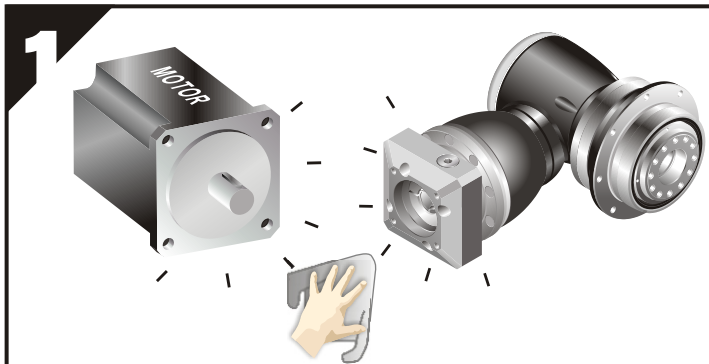
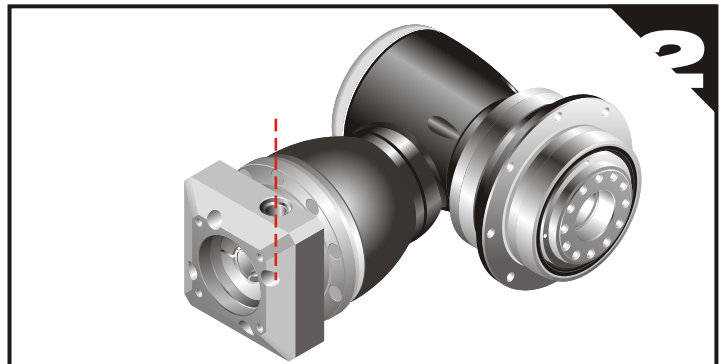




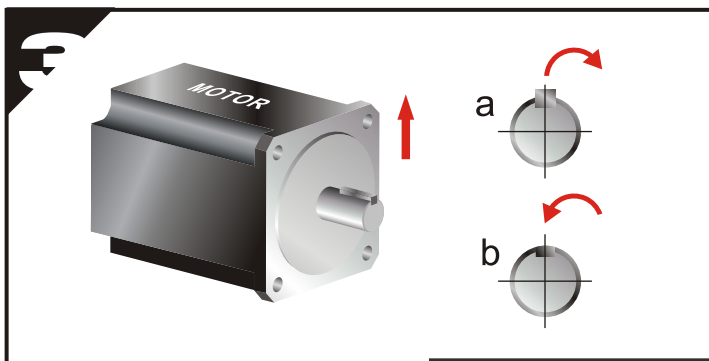
減速機安裝說明書(MDK系列)



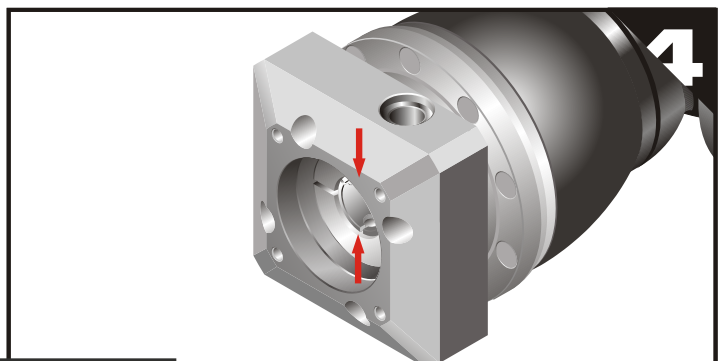
1 確認馬達與減速機規格，並將馬達及減速機之安裝面拭擦乾淨。



2 將連接板埋栓取出，轉動馬達鎖緊殼，直到鎖緊殼螺絲對準埋栓孔。

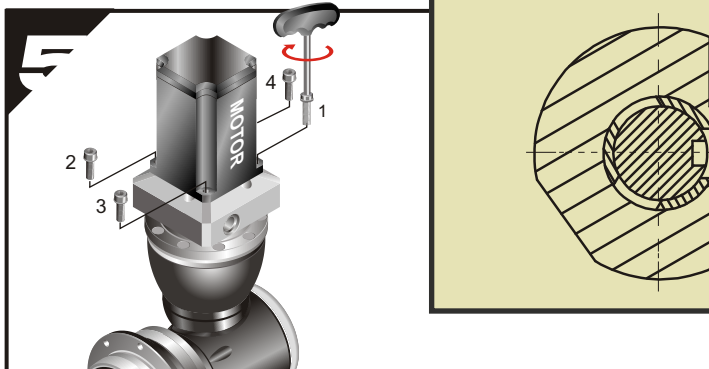


3 a. 取下馬達上原先之鍵。
b. 如有必要，請安裝平衡鍵。

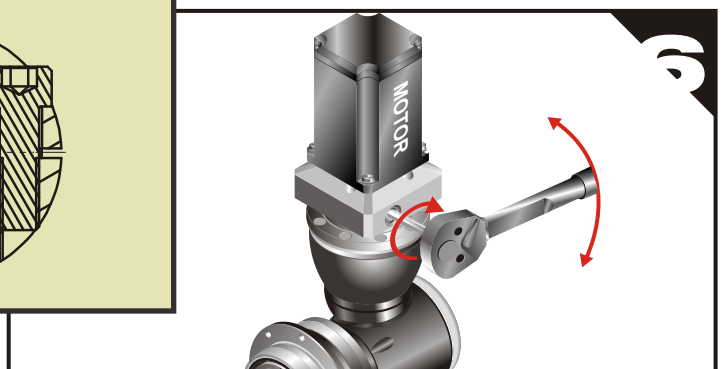


4 確認馬達軸心尺寸。
(若有必要，裝上軸襯套)

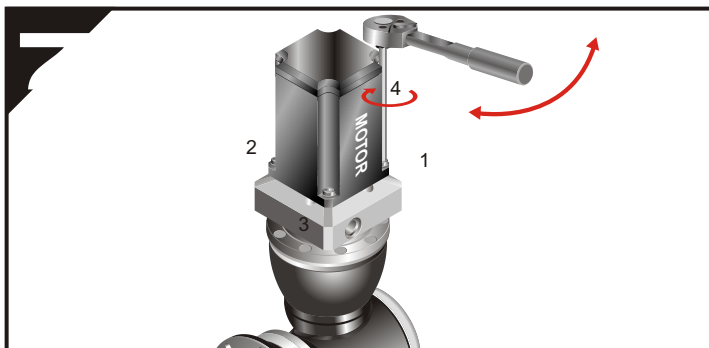
正確鎖固方式
請參閱以下細部圖



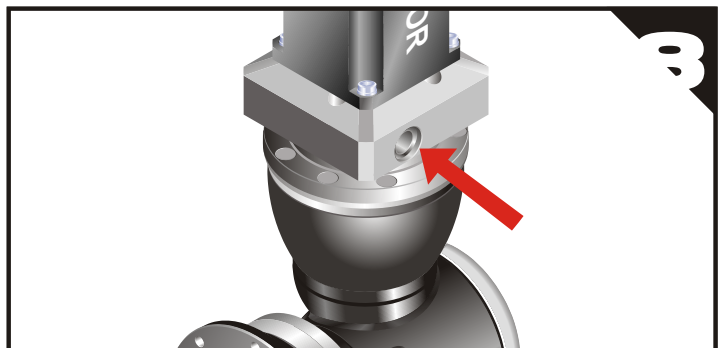
5 直立式裝入馬達，以螺絲扭力表（表一）建議扭力值之5%，依1~4的順序，用扳手將附墊片之螺絲輕輕鎖上。



6 將馬達與減速機直立擺設，參照表二建議之扭力值，以扭力扳手將馬達鎖緊殼螺絲鎖緊。



7 將馬達與減速機直立擺設，以螺絲扭力表（表一）建議之扭力值，依1~4的順序，用扭力扳手將螺絲鎖緊。



8 鎖回埋栓。

表一 馬達鎖緊螺絲扭力建議表

螺絲尺寸	六角頭尺寸	強度8.8螺絲之鎖緊扭力		強度10.9螺絲之鎖緊扭力		強度12.9螺絲之鎖緊扭力	
	[mm]	[Nm]	[In-lbs]	[Nm]	[In-lbs]	[Nm]	[In-lbs]
M3 x 0.5P	2.5	1.3	12	1.8	16	2.1	19
M4 x 0.7P	3	3	27	4.1	37	4.9	44
M5 x 0.8P	4	6.1	55	8.2	73	9.8	87
M6 x 1P	5	11	98	14	124	17	151
M8 x 1.25P	6	25	222	34	302	41	364
M10 x 1.5P	8	49	434	67	594	80	709
M12 x 1.75P	10	85	753	116	1028	139	1232
M14 x 2P	12	137	1214	186	1648	223	1976
M16 x 2P	14	210	1860	286	2534	343	3038

表二 馬達鎖緊殼螺絲扭力建議表

機種	Ø (C3)	8	11	14	19	24	28	32	35	38	42	48	55
MDK064	雙節	M5	M5	M5	-	-	-	-	-	-	-	-	-
MDK090		-	M5	M6	M6	-	-	-	-	-	-	-	-
MDK110		-	-	M6	M8	M10	-	-	-	-	-	-	-
MDK140		-	-	-	M8	M10	M10	M10	M12	M12	-	-	-
MDK200		-	-	-	-	M10	M10	M10	M12	M12	M12	M16	-
MDK255		-	-	-	-	-	-	M10	M12	M12	M12	M16	-
MDK285		-	-	-	-	-	-	-	M12	M12	M12	M16	-
MDK355		-	-	-	-	-	-	-	-	M12	M12	M16	M16
MDKA285	三節	-	-	-	-	-	-	M10	M12	M12	M12	M16	-
MDKA355		-	-	-	-	-	-	M10	M12	M12	M12	M16	-
MDKA450		-	-	-	-	-	-	-	M12	M12	M12	M16	M16
MDKB090	三節	M5	M5	M5	-	-	-	-	-	-	-	-	-
MDKB110		-	M6	M6	M6	-	-	-	-	-	-	-	-
MDKB140		-	-	M8	M8	M10	-	-	-	-	-	-	-
MDKB200		-	-	-	M10	M10	M10	M10	M12	M12	-	-	-
MDKB255		-	-	-	-	M10	M10	M10	M12	M12	M12	M16	-
MDKB285		-	-	-	-	-	-	M10	M12	M12	M12	M16	-
MDKB355		-	-	-	-	-	-	-	M12	M12	M12	M16	-
MDK285		四節	-	-	-	-	M10	M10	M10	M12	M12	-	-
MDK355	-		-	-	-	M10	M10	M10	M12	M12	-	-	-
MDK450	-		-	-	-	-	-	M10	M12	M12	-	-	-

螺絲尺寸	[mm]	M5 x 0.8P	M6 x 1P	M8 x 1.25P	M10 x 1.5P	M12 x 1.75P	M16 x 2P
六角頭尺寸	[mm]	4	5	6	8	10	14
鎖緊扭力	[Nm]	9.8	17	41	80	139	343
	[In-lbs]	87	151	364	709	1232	3038

備註：若有需要時，可將鎖緊扭力多增加上述建議值之20%，以避免打滑。



APEX DYNAMICS, INC.

40763 台中市西屯區科園三路10號

Tel:886-4-24650219 | Fax:886-4-24650118

sales@apexdyna.com | http://www.apexdyna.com



APEX-2023-10-01